

SPECTRACOOl Slim Fit

SPECTRACOOl SLIM FIT – 4000-WATT-MODELL

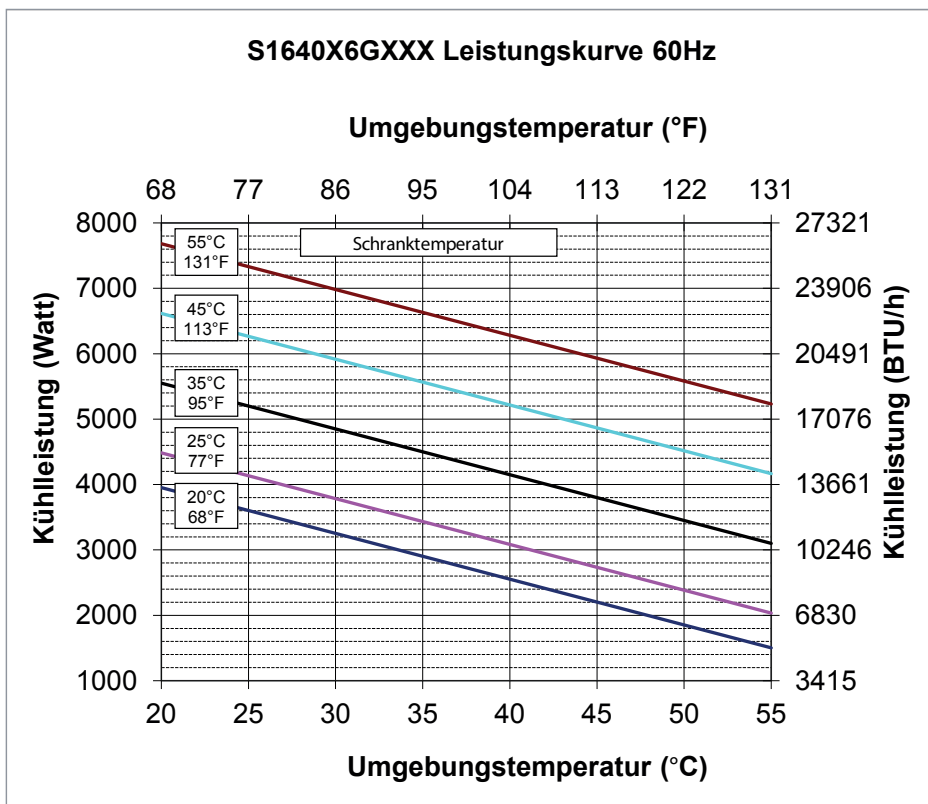
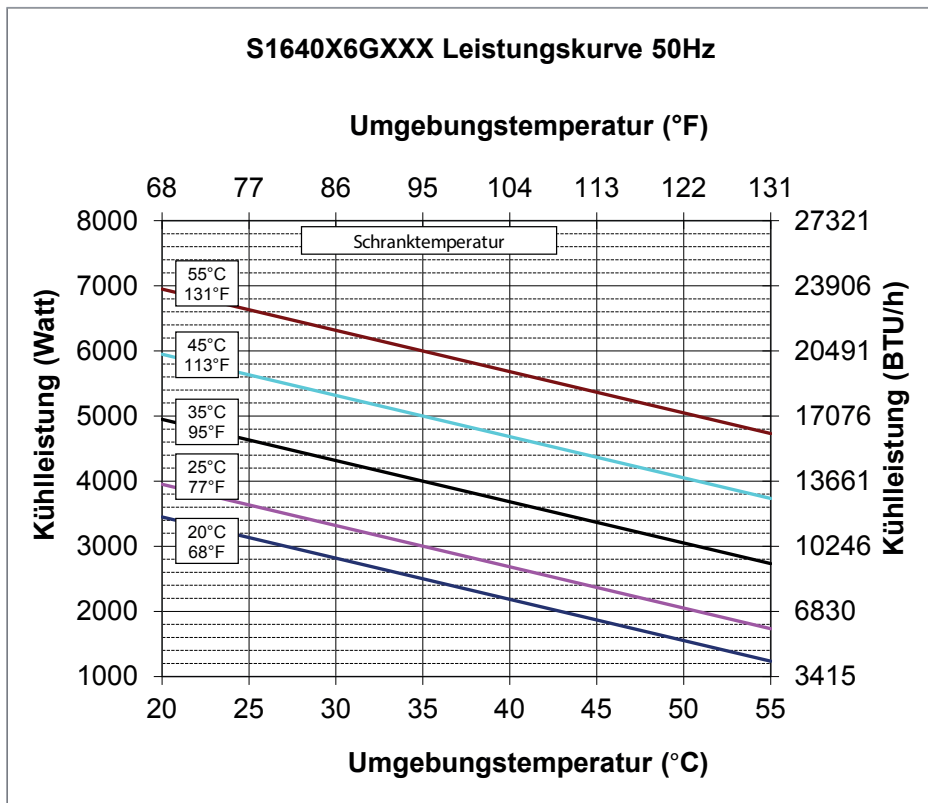
ZWEI MONTAGEOPTIONEN: ANBAU UND TEILEINBAU

Referenznummer	4000 W 400/460 V 3~
Katalognr.	
Indoor-Modell ohne Comm-Board	S164046G031
Indoor-Modell mit Comm-Board	S164046G041
KÜHLLLEISTUNG	
Gesamt L35 L35, 50 Hz, nach DIN EN 14511 (Watt)	4000
Kühlleistung L35 L35 (Watt) 50/60 Hz	4000/4500
Kühlleistung L35 L50 (Watt) 50/60 Hz	3050/3450
Kältemittel	R134a
Kältemittelfüllmenge (g)	1247
Maximal zulässiger Betriebsdruck (p_{max}) (bar)	28
Betriebstemperaturbereich (min./max.) (°C)	10/55
Einstelltemperaturbereich (min./max.) (°C)	20/55
Luftstrom bei statischem Druck von 0, interner Kreislauf (m ³ /h)	494/576
Externer Kreislauf (m ³ /h)	1070/1184
Einschaltdauer	100 %
Elektrische Daten	
Nennspannung (V)	
400/460	
Phase	3~
Frequenz (Hz)	50/60
Arbeitsbereich	+/-10 %
Max. Stromverbrauch L35 L35 (Watt) 50/60 Hz	1543/2073
Max. Stromverbrauch L35 L50 (Watt) 50/60 Hz	1719/2296
Max. Nennstrom (A)	4,2/4,4
Anlaufstrom (A)	14/15
Vorsicherung T (A)	15
Zulassungen	UL-gelistet, cUL-gelistet, EAC, CE
Stromanschlüsse	Klemmenblock
LEISTUNGSFAKTOR (EER), 50/60 Hz, DIN EN 14511	
Kühlleistung L35 L35 50/60 Hz	2,30/1,93
Kühlleistung L35 L50 50/60 Hz	1,65/1,35
GEHÄUSESCHUTZ	
IP-Code (externer Kreislauf / interner Kreislauf)	IP34 / IP54
STEUERUNG	
Beschreibung	Steuerung mit Display
Einbauort des Thermostats	Umgebungsseitig
Werksseitige Thermostat-Einstellung (°C)	35 °C
GERÄUSCHPEGEL	
Bei 1 M (dBA)	72
GERÄTEKONSTRUKTION	
Material	Stahl
Oberfläche	RAL 7035
GERÄTEABMESSUNGEN	
Höhe (mm)	1580
Breite (mm)	500
Tiefe (mm)	340
Gewicht (kg)	92

SPECTRACOOL Slim Fit

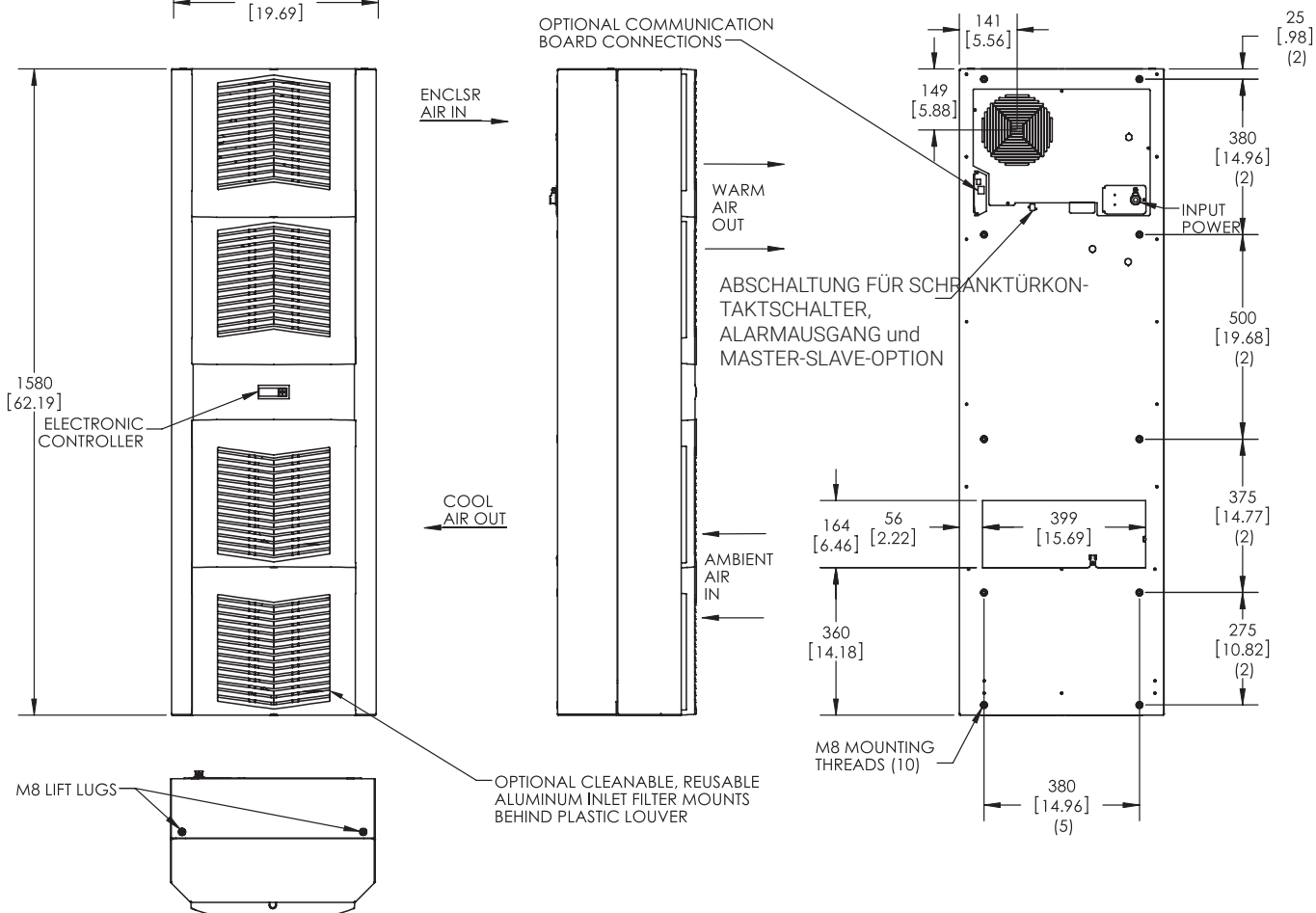
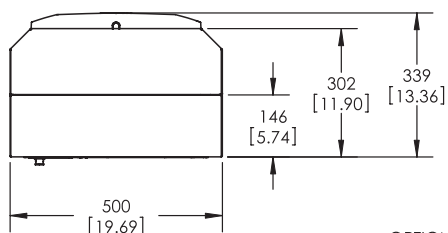
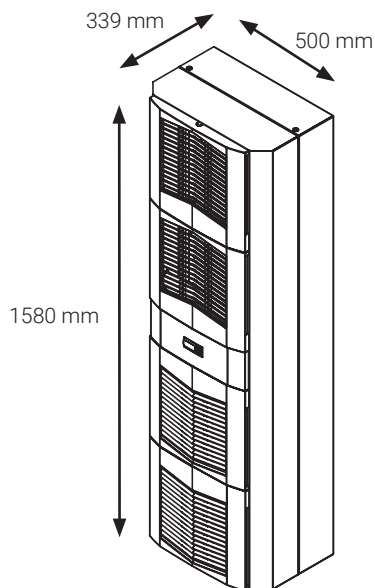
SPECTRACOOL SLIM FIT – 4000-WATT-MODELL

LEISTUNGSKURVEN FÜR MODELLE MIT 4000 WATT GEMÄSS EN 14511



SPECTRACOOL Slim Fit

SPECTRACOOL SLIM FIT – 4000-WATT-MODELL



SPECTRACOOL Slim Fit

SPECTRACOOL SLIM FIT – 4000-WATT-MODELL

